

ASSA

Motorlås Manual

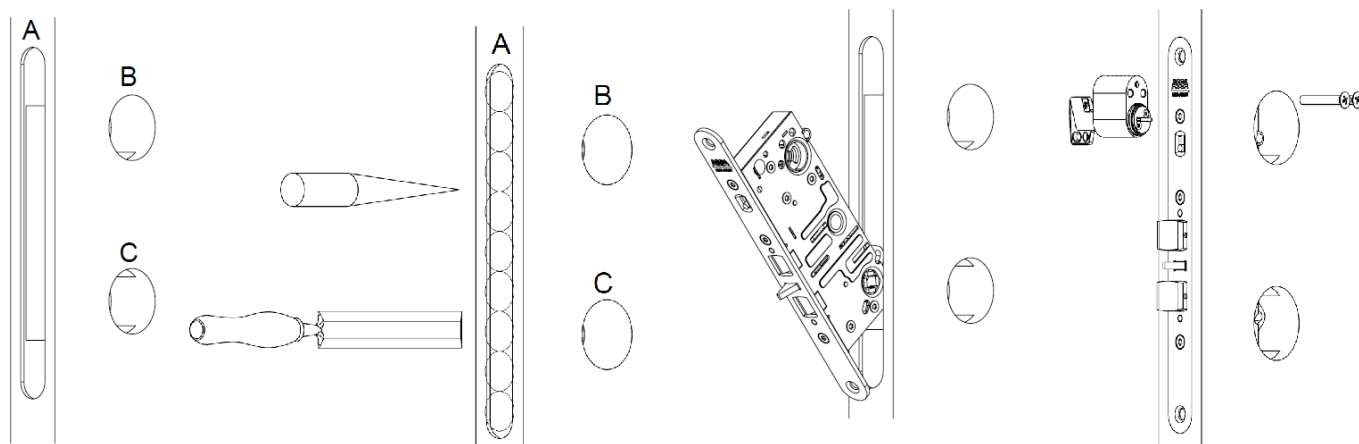
Manual for motorlås:

840C-50, 841C-50, 841C-35
850C-50, 851C-50, 851C-35
ABLOY EL654

TrioVing®
ASSA ABLOY

™
Hi-O TECHNOLOGY

1. Installation



1. Marker senter linje A (stolpe) når låskassens posisjon i døren er bestemt.

2. Merk ut B og C.

3. Bor med et Ø20 mm trebor. Ø82 mm for backset 50 og 48 mm for backset 35. Hugg med stemjern slik at hullet er rent og låskassen går lett inn.

4. Bor gjennom døren med en Ø42 mm hullkopp for sylinder og dørvrider hull (B + C).

5. Hugg med stemjern ut for låsstolpen, 840C og 841C stolpe er 3 mm dyp. 850C og 851C stolpe er 4 mm dyp. Stolpens bredd er 22 mm (840C-50, 841C-50, 850C-50, 851C-50) og 25 mm for (841C-35 og 851C-35).

6. Mål ut hvor sluttstykket skal stå. Bor 6 Ø22 mm hull 26 mm dype for 1487-x. Hugg rent med stemjern slik at sluttstykket passer. Hugg med stemjern for stolpen til sluttstykket. 4 mm dyp for 1487-x. Forbor festehull for skruene slik at ikke treverket sprekker (4stk Ø3 mm bor)

7. Om magnet i sluttstykket skal benyttes, monteres magneten i sluttstykket. Magnetten skal sitte i samme høyde som dato merking på stolpen.

Assa anbefaler 3 mm mellom låsstolpe og sluttstykke for magnetkontakt. Maks 7 mm.

Døren skal justeres slik at det ikke oppstår listetrykk på hakereilen.

2. Tilkobling

Tilkobling til Hi-O bussen skjer med fire ledere, to for spenning, to for kommunikasjon.

Benytt ferdigkabel med plugger EA226 (10m).

Låskabel kobles inn på følgende punkter eller valgfri Hi-O bussen inngang.

5 hvit	CAN high
6 Brun	CAN low
7 Grønn	+ 12-24VDC stab
8 Gul	0VDC

3. Gruppe bryter

Gruppe bryter benyttes for å velge hvilken Hi-O gruppe motorlåsen skal tilhøre og for å låse opp Hi-O bussen.

I de aller fleste installasjoner benytter vi bare gruppe 1 (leverandørinnstilling). Bryteren er plassert på baksiden av låskassen.

Fabrikk innstilling for ASSA motorlås.

1. Hold låsen i hånden
2. Slå av spenningen til låsen (jumper i DAC)
3. Pass på at magnetkontakt ikke er aktiv (relè 4)
4. Sett på spenningen igjen (jumper i DAC)
5. Innen 30 sekunder gruppe bryter skyves opp og ned 6 ganger. Fast lys.

Forklaring på lysdioder

- Fast lys = åpen/ingen adresse
- Ingen lys = adressert
- Blinker 2Hz (blinking)= adressert mot annen DAC
- Blinker 20Hz (flimrer)= Timeout, nå må du vent 240 sek. før neste forsøk.

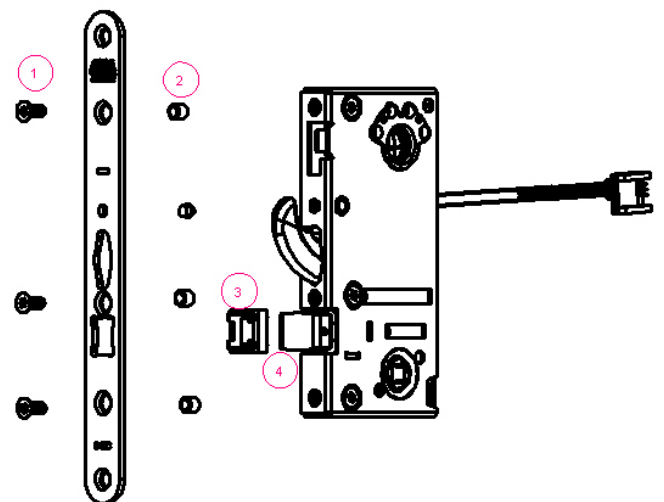
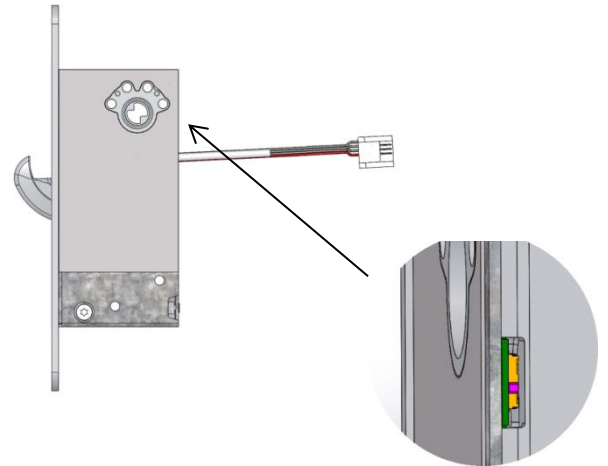
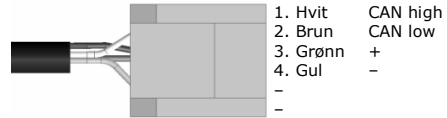
4. Endre slagretning 840C/850C

1. Skru ut skruene på stolpen. (bits T20).
2. **Vær forsiktig hylsene og stiften kan løsne.**
3. Demonter plastbiten over fallen.
4. Vri fallen rundt til riktig slagretning.
5. Monter plastbiten tilbake på fallen.
6. Sett hylsene og stiften på plass.
7. Skru fast låsstolpen.

5. Sensor for magnetkontakt

Sensor for magnetkontakt er plassert under dato-merking på låsstolpen.

Bild 1



6. Tekniske data

Driftsspennning 17-24V AC/DC Stab \pm 15%
12VDC

Strømforbruk (mA)

Låstyp	Hvile	Drift
Assa motorlås 841C/840C/850C/851C	50mA	Max 445mA / 24VDC

Kabel

Type: EA226, 10m
Maks lengde Totalt 50m

Kabellengde Kabeltverrsnitt ved 12V
20m 0,3 mm²
30m 0,4 mm²
40m 0,5 mm²
50m 0,6 mm²

Forpakning

Komplett:
Låskasse, Bor skydd, DAC564III, Kabel EA226,
Sluttstykke 1487-2, Magnet, Tre skruer og Manual
Låskasse:
Låskasse, Borskydd o Manual

7. Tilbehør

ASSA	840C-50 841C-50 850C-50 851C-50	841C-35 851C-35
Sylinder type	Rund, (oval)	Oval
Sluttstykke	1487-1, -2*, -3, -4, -5	1487-8*
Kabel	EA226*	EA226*
Karmoverføring	EA280, EA281	EA280, EA281
Knapp	Rund eller oval knappsyylinder	Oval knappsyylinder
Sikkerhetsskilt		4559
Nødbeslag	5931 m/5542 5934 m/5572	851 NØD

* Inngår i forpakning

8. Vedlikehold av motorlås

Det viktigste er å følge monteringsanvisningen, og ikke avvike fra den uten å rådføre seg med leverandør TrioVing.

Garantien forfaller dersom:

- Produktet feil montert
- Produktet er åpnet (forsegling brutt) eller om kabler/kontakter er kuttet av
- -Installert med beslag eller deler som ikke er anbefalt av leverandør.
- Skader på produktet.

Vedlikehold:

- Sjekk at sylindere, knapp, dørvrider fungerer tilfredsstillende.
- Smør og/eller juster ved behov med TrioVing sitt anbefalte låsefett.
- Elektriske deler behøver ikke vedlikehold.
- Mekaniske deler på låskassen bør smøres minst to ganger i året. Høyfrekvente dører krever oftere vedlikehold.
- Det er også viktig å vedlikeholde dørlukkere og hengsler med jevne mellomrom slik at man får en riktig lukke funksjon på døren. En bra dør funksjon er en viktig forutsetning for en bra låsfunksjon.

OBS!!

Ikke bruk smøremiddel med grafitt eller løsningsmiddel, benytt kun det smøremiddel TrioVing anbefaler.

Sikkerhetsegenskapene på disse produktene er avgjørende for godkjennelse ihht NS-EN 14846. Ingen modifisering eller endring av noe slag, enn de som beskrives i denne instruksjonen er tillatt. Låsen 841C og 851C skal alltid kombineres med dørlukkere/dørautomatikk som gjennom tester viser at de kan holde døren lukket ved brann.

Låskassen er konstruert for å passe i enkel eller dobbel dør av tre, aluminium eller stål.

EN14846	-X8E----- (850C,851C,840C,841C)	0402-CPR-SC0155-14	CE
EN14846	3 X 8 E 0 L 7 1 3 (850C,851C)	SC0860-14	Performance
EN14846	3 X 8 E 0 L 5 1 3 (840C,841C)	SC0173-15	Performance
EN 50130-4		4P03456-E6 (841C-35,851C-35) 4P03456-E7 (84XC-50,85XC-50)	EMC
EN1634:1	E90	4P01152	Fire

9. Klasse 4 og klasse 5

For å oppfylle klasse 4 og klasse 5 skal følgende være oppfylt.

For klasse 4 og klasse 5 kreves det at styreenheten er installert i ett beskyttet rom med minst klasse 3 avlåsning. Styreenheten DAC564 **skal** være installert ihht SSF 3522.

10. SSF 3522 mode

For å installere en motorlås i SSF 3522 mode, skal man gjøre som følger.

1. Adresser låskassen
2. Slå av strømmen
3. Sett Dip-switch 3,7 og 8 i ON
4. Sett på strømmen

I SSF 3522 mode kommer relèet til å ha følgende egenskaper.

Relè "Lock" Låsindikering, aktiv i 15 sekunder ved låst
Relè "Alarm" Ulåst indikering, aktiv i 60 sekunder ved ulåst
Relè 1 RC64 (Sikkerhets låst) dør lukket og hakereile ute/låst
Relè 2 RC64 (Ulåst) hakereile inne/ulåst
Relè 3 RC64 (Ulåst, med forsinkelse til magnet er brutt) Mot dørautomatikk
Relè 4 RC64 (Dør lukket) magnetkontakt
Relè 5 RC64 (Summer, dør brutt opp)
Relè 5 RC64 (Summer, Hinder for hakereile når lås skal låse) er aktiv i minst 30 sek
Relè 6 RC64 (Tamper) Relèet trigger alarm, alarm må være installert

11. Tilbehør SSF 3522

Alle komponenter tilhørende låseenheten som låskasse, sluttstykke og beslag **skal** minst ha samme godkjenning for at hele låseenheten skal kunne klasseres ihht SSF 3522.

